

# मेट्रो रेलवे METRO RAILWAY

## भण्डार पत्रिका STORES BULLETIN

भण्डार नियंत्रक का कार्यालय, मेट्रो रेलवे  
मेट्रो भवन, 33/1, जे. एल. एन. रोड  
कोलकाता - 700 071

Office of the Controller of Stores, Metro Railway  
Metro Bhavan, 33/1, J. L. N. Road  
Kolkata - 700 071

### विषय सूची / Contents

1. बी. टी. में शामिल होने के लिए विशेष शर्तें / Special conditions for attending the B.T.
2. दूरभाष निर्देशिका / Telephone Directory
3. विभागीय सूची / Section Index
4. महत्वपूर्ण सूचना / Important Notice
5. बुलेटिन निविदाओं की सूची / List of Bulletin Tender
6. Details of sold valued

### बी.टी. में शामिल होने के लिए विशेष शर्तें :

1. मेट्रो रेलवे, पूर्व रेलवे, द. पूर्व रेलवे एवं चि. रे. का. में पंजीकृत फर्म, इनमें से किसी भी रेलवे द्वारा प्रदत्त वित्तीय सीमा तथा व्यापार समूह के अनुरूप बी. टी. में भाग लेने के पात्र हैं।
2. फर्मों को इनमें से किसी भी रेलवे के साथ पंजीकृत होने का मान्य पंजीकरण प्रमाण पत्र की फोटो प्रति संग्रहण करना आवश्यक है जिसके अभाव में उनके प्रस्ताव को अ-याचनापूर्ण समझा जाएगा एवं उसे अस्वीकार किया जा सकता है।
3. फार्म जिनके पास मेट्रो रेलवे, पूर्व रेलवे, द. पूर्व रेलवे एवं चि. रे. का. का सामयिक एवं मान्य पंजीकरण तथा मेट्रो रेलवे के बुलेटिन निविदा में अपने आपको पंजीकृत करने को इच्छुक हैं, वे सभी विस्तृत विवरण देते हुए मेट्रो रेलवे के भंडार नियंत्रक कार्यालय में आवेदन कर सकते हैं। 2 वर्षों के लिए इस प्रकार के पंजीकरण की लागत 1500/- है।

### Special conditons for attending the B.T

1. The firms registered with Metro Railway, E.Rly. S.E. Rly. & C.L.W. are eligibssle to participate the B.T. as per their allotted monetary limit and trade group by any of these Rlys .
2. The firms are required to enclose one xerox copy of their valid registration certificate with any of these Rlys., failing which their offer would be considered as unsolicited offer and is liable to be ignored.
3. Firms who are having current and valid registration with M.Rly., E.Rly., S.E.Rly. & C.L.W. and are desirous of getting themselves enrolled for Metro Rlys. Bulletin tender , may apply to CoS office Metro Rly. giving all relevant details . The cost of such enrolment for 2-years is Rs. 1500/-.

**मेट्रो रेलवे**  
**METRO RAILWAY**

दूरभाष निर्देशिका / TELEPHONE DIRECTORY

प्रशासन एवं सामान्य प्रबन्धन / ADMINISTRATION AND GENERAL MANAGEMENT

क्रमांक Sl. No.	नाम NAME	पदनाम DESIGNATION	दूरभाष (रे./दू./सं.) Telephone (Rly./DOT)	
			कार्यालय Office	निवास Residence
1	2	3	4	5
1.	श्री पी. बी. मूर्ति Mr. P. B. Murty	महा प्रबंधक General Manager	55000 (Rly.) 2247-7320	35700
2.	श्री एस. के. घटक Mr. S. K. Ghatak	म. प्र. के सचिव Secy. to GM	55002 (Rly.) 2245-7320 (BSNL)	

**भंडार अधिकारी : मुख्य कार्यालय**  
**STORES OFFICER : HEAD QUARTER**

क्रमांक Sl. No.	नाम NAME	पदनाम DESIGNATION	दूरभाष (रे./दू./सं.) Telephone (Rly./DOT)	
			कार्यालय Office	निवास Residence
1	2	3	4	5
1.	श्री सुशील कुमार Mr. Sushil Kumar	भं. नि. COS	55650 (Rly) 2226-2421 (BSNL) Fax : 033-2226-2421	
2.	श्री जी. एस. दास Mr. G. S. Das	उप मु.सा.प्र. (परि. व अनु.) Dy. CMM (O & M)	55652 (Rly) 9007041701 (M) Fax : 22265859	44949 22265859
3.	श्री पी. पटवारी Mr. P. Patwari	उप मु.सा.प्र. (नि.) Dy. CMM (CON)	55657 (Rly) 2227-5664 (BSNL)	55658 (Rly)
4.	श्री बी. के. कर Mr. B. K. Kar	व. सा. प्र. (नि.) SMM (CON)	55656 (Rly)	
5.	श्री डी. जाना Mr. D. Jena	स. सा. प्र. AMM (O & M)	55655 (Rly)	

**डिपो अधिकारी / DEPOT OFFICER**

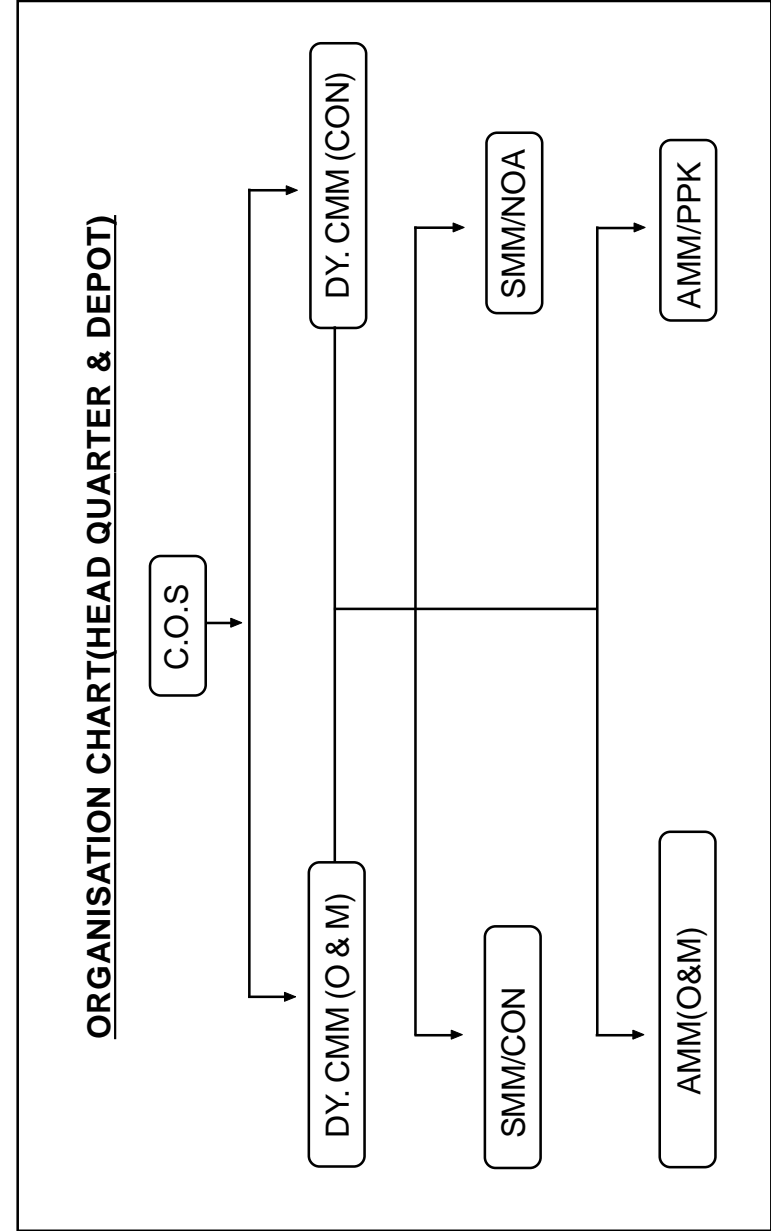
1.	श्री एम.के. घोषाल Mr. M. K. Ghosal	व.सा.प्र. / नोया SMM / NOA	53566 (Rly) 2528-1033 BSNL-T. Fax	
2.	श्री डी. जाना Mr. D. Jena	स.सा.प्र./पातिपुकुर AMM / PPK	53187 (Rly)	

रेलवे बोर्ड / कोलकाता (लोहा एवं इस्पात) / RLY. BOARD/KOLKATA (I & S)

1.	श्री ए. श्रीवास्तव Mr. A. Srivastava	निर्देशक/आई.एण्ड एस. Director (I & S)	27065 2248-0430	
2.	श्री ए. के. नंदी Mr. A. K. Nandi	उप निर्देशक/आई.एण्ड एस. Dy. Director (I & S)	27067 2534-4841 2248-3880	

सतर्कता विभाग / VIGILENCE

क्रमांक Sl. No.	नाम NAME	पदनाम DESIGNATION	दूरभाष (रे./दू.स.) Telephone (Rly./DOT)	
			कार्यालय Office	निवास Residence
1.	श्रीमती ब्रह्मो मैत्री Smt. Brahma Maitreyee	मु. स. अधि. C V O	55203 (Rly) 2217-1754 (BSNL)	-- --



OFFICE OF THE CONTROLLER OF STORES		
METRO RAILWAY		
Concerned Sections	P.L. Nos. & Groups	Officers
OS/UPC - I	33, 36, 75, 81, 85	Dy. CMM (O & M) SMM (CON)
OS/UPC - II	40 to 47 50, 52, 54, 56, 76, 79, 80, 82, 83	Dy. CMM (O & M) SMM (CON) AMM (O&M)
OS/UPC - III	60 to 67, 70 - 74, 77, 78, 84, 86, 90, 91, 93, Steel & cement Transport contract	Dy. CMM (CON) SMM (CON) AMM (O&M)

## महत्वपूर्ण सूचना IMPORTANT NOTICE

- फर्मों को उन समूहों के लिए दरें नहीं देनी चाहिए जिनके लिए वे सूचीबद्ध नहीं हैं।
- Firms must not quote for groups for which they are not registered.
- दर इकाई किसी भी स्थिति में नहीं बदली जानी चाहिए।
- The rate unit must not under any circumstances be altered.
- निविदा फार्म में सभी प्रविष्टियां या नोटकित हो अथवा स्याही से लिखी जानी चाहिए।
- All entries in the tender form must be either type written or hand in ink.
- जहां बिक्री कर लागू हो तथा खरीददार से उसके लिए दावा किए जाने की संभावना हो, वहां कर की दर तथा बिक्री-कर, पंजीकरण संख्या निविदा फार्म में दिए गये मूल्य सहित स्पष्टतः प्रदर्शित किया जाना चाहिए, जहां ऐसा नहीं किया जाएगा वहां बिक्री कर के लिए कोई दावा किसी भी परवर्ती स्थिति में और किसी भी आधार पर, जो भी हो, स्वीकार नहीं किया जाएगा।
- Sales tax/VAT where leviable and intended to be claimed from the purchaser, the rate of sales tax and the sales tax registration number should be distinctly shown along with the price quoted in the tender from where this is not done, no claim for sales tax will be admitted at any later stage and any grounds whatsoever.
- निविदा भरते समय अस्पष्टता से बचना चाहिए।
- Ambiguity must be avoided in filing up of tenders.
- लिफाफे के ऊपर एवं सभी पत्र व्यवहार में निविदा संख्या और नियत तारीख निरपवाद रूप से उद्धृत की जानी चाहिए।
- Tender number and due date must invariably be quoted on top of the envelope and in all correspondence.
- जब कभी निविदा सूचियों पर नमूने मांगे जाएं तो नमूने कोटेशन के साथ निरपवाद रूप में विधिवत सीलबंद एवं मुहर लगाकर भेजे जाएं, अन्यथा प्रस्तावों पर विचार नहीं किया जाएगा।
- Whenever samples are called on for tender lists, samples must invariably accompany quotations duly sealed and stamped; otherwise offers will be over looked.

8. सफल निविदाकारों द्वारा संभरित की गयी सभी वस्तुएं अनुमोदित नमूनों, विवरण अथवा आलेखों की किस्म और मात्रा के अनुसार और उसके बराबर हों। सफल निविदाकारों द्वारा निर्मित एवं संभरित प्रत्येक वस्तु में उनका मार्क अथवा पहचान मुहर लगी होनी चाहिए।
8. All articles supplied by successful tenderers shall be to the description and quantity and in strict accordance with the equal to the approved samples, specification or drawings. Each article manufactured and supplied by successful tenderers must bear their trade make or identification stamp.
9. समान ग्रहण करने वाले डिपो किसी भी कार्य दिवस को 3.00 बजे से अपराह्न तक एवं शनिवार को दोपहर 12 बजे तक आदेशाति आपूर्ति स्वीकार करेंगे। विशेष मामलों में ही सिर्फ बंद होने पर आपूर्ति स्वीकार की जाएगी।
9. Receiving depots will entertain supplies against orders upto 3 p.m. on any working day and upto 12 noon on Saturday in special cases supplies will be accepted up to the closing of the roof .
10. सभी अस्वीकृत वस्तुएं अस्वीकृती सूचना प्राप्त होने के 7 दिनों के अन्दर विक्रेताओं द्वारा अपनी देख-रेख और लागत से हटा ली जानी चाहिए। रेल प्रशासन सभी अस्वीकृत वस्तुओं का यथोचित देख भाल करेगा किन्तु अपने परिसर में पड़े रहने के दौरान इसमें होने वाली किसी हानि अथवा क्षति के लिए उत्तरदायी नहीं होगा। यदि अस्वीकृत वस्तुओं की आपूर्ति निर्दिष्ट अवधि के अन्दर नहीं हटायी जाती है तो रेलवे को फर्म से कोई बिना किसी पत्राचार किए बिना जमीन का, भाड़ा लेने अथवा वस्तु को भाड़ा देय है बुक करने की स्वतंत्रता होगी। निरीक्षण अधिकारी के विचार से यदि वस्तु वापसी योग्य नहीं हो तो उसे फेंक दिया जाएगा अथवा नष्ट कर दिया जाएगा।
10. All rejected articles must be removed by the vendors at their own charge and cost within 7days of the rejection notice. The Railway administration will give reasonable care to all rejected materials but will be responsible for any loss or damage that may occur. If the rejected supply is not removed within the specified time the railway shall be at liberty to charge ground rent or book the material "Freight to pay" to the firms without any further reference.If in the opinion of the inspection officer the material is not worth returning, the same will be thrown away or will be destroyed.
11. जब तक माल की प्राप्ति, उसका हिसाब परेषिती द्वारा उसे स्वीकृत न करे दिया जाय, तब तक संभरक के बिल का भुगतान देय पास नहीं किया जाएगा।
11. Supplier's bill will not be passed for payment until goods have been received, accounted for the accepted by the consignee.

12. यदि संभरक द्वारा रेलवे को भुगतान के लिए कोई धनराशि एतदद्वारा देय हो तो रेलवे संभरक के बिल से उसे काट सकती है, अथवा सीधे संभरक से वसूल कर सकती है।
12. Any money due hereunder from the supplier to the Railway may be either deducted by the Railway from the supplier's bills or may be recovered from the supplier direct.
13. भंडार नियंत्रक को सफल निविदाकारों के नाम एवं दरें प्रकाशित करने का अधिकार सुरक्षित है।
13. The controller of stores reserves the right to publish names and rates of successful tenderers.
13. जहां वस्तुएं या तो आई एस. आई.एस.डी., ई.एस.ए अथवा निविदा में मुद्रित विनिर्दिष्ट के अनुसार मांगी जायं तो, निविदाकारों को इसकी गारंटी देनी होगी की, आपूर्ति विनिर्दिष्टों के अनुसार है। जहां निविदाओं के साथ पेश किए गए नमूनों की जांच नहीं की गयी हो, वही किसी नमूने अथवा छात्र के कोटेशन अथवा मार्का प्रस्तुत करने से आपूर्ति अस्वीकृत किए जाने से उत्पन्न जिम्मेदारी से, निविदाकार मुक्त नहीं होगा, जो जांच किए जाने पर विनिर्दिष्ट के अनुसार नहीं पायी जाय। इस प्रकार के निविदा के लिए, की गयी सभी आपूर्ति निरीक्षण अथवा जांच के अधीन होगी। अस्वीकृत आपूर्ति की जांच पर हुआ खर्च आपूर्तिकताओं से वसूल किया जाएगा।
14. Where material is asked for to a specification either I.R. S., I.S.D., D.E. S. A., or as printed in the tender, tenderers must guarantee that the supplies offered are up to specification. Samples submitted with that tenderers are not tested and submission of sample or quotation a brand or make will not absolve the tenderer from the responsibilities arising out of rejection of supplies, which, when tested, prove to be up to specification. All supplies made against this tender will be up to specification . All supplies made against this is to be subject to inspection or test, cost or test on supplies rejected will be recovered from suppliers.
15. रेल प्रशासन का यह अधिकार सुरक्षित है कि वह सकती है कारण बताये बिना चाहे जो भी कारण हो, या तो अंशतः अथवा पूर्णतः स्वीकार कर सकती है।
15. The Railway Administration reserves the right to accept any offer either in part or in whole without assigning any reason whatsoever for the same.
16. रेल प्रशासन का यह अधिकार सुरक्षित है कि वह अपनी कारवाई के लिए, कोई कारण बताये बिना अनुबन्ध को रद्द, कम अथवा विभाजित कर दे।
16. The Railway Administration reserves the right to cancel, reduce or divide the contract without assigning any reason for such action.

17. रेल प्रशासन निम्नतम प्रस्ताव को स्वीकार करने पर बाध्य नहीं है और किसी प्रस्ताव अथवा प्रस्तावों को, बिना कारण बताये बिना, चाहे जो भी हो रद्द अथवा अस्वीकृत कर सकता है।
17. The Railway Administration does not bind itself to accept the lowest offer and any offer may be rejected or not accepted by the Railway administration without assigning reason whatsoever for same.
18. विशेष निविदा होने के मामले में जो फर्म दर देने में समर्थ नहीं है, उन्हें चाहिए कि वे निविदा के ऊपर “कोई कोटेशन नहीं” लिखकर यथा सम्भव समय पर लौटा दें।
18. In the case of special tenders firms not able to quote, must return the tender by duly date with the words "No quotation" written across the fact of it.
19. (क) कच्चे माल के कारण जो निविदाकार, निविदाओं में मूल्य-वृद्धि करने के इच्छुक हों, कृपया यह नोट कर ले कि ऐसी वृद्धि के दावे, उनसे मांगे गये अभिलेखा के आधार पर पूर्व रेलवे के वित्त सलाहकार एवं मूल्य लेखा अधिकारी द्वारा सत्यापित किए जाने के अधीन होंगे। सफल निविदाकारों को उनके दावे स्वीकृति किये जाने के पहले मूल्य वृद्धि के अंतर्गत दावों के सत्यापन/जांच के लिए निविदा प्रस्तुत करने के समय उपलब्ध भूमि पर पड़े स्टाफ सहित सम्पूर्ण अभिलेख प्रस्तुत करना आवश्यक होगा।
19. (a) Tenderes desirous of price escalation on account of raw materials in the tenders will please note that such escalation claims will be subject to verification by financial adviser and chief accounts officer of the Metro Railway with reference to the records that may be called for them Successful tenderes will be required to produce complete records including position of ground stocks available at the time of submission of tender for verification examination of their claims under price escalation before their claims are accepted .
19. (ख) यदि निविदाकार इस रेलवे के वित्त सलाहकार एवं मुख्य शाखा अधिकारी के समक्ष संतोषजनक अभिलेख प्रस्तुत कर अपना दावा सिद्ध करने में असफल रहता है तो दावा अस्वीकृत और/ अथवा अनुपात में कम कर दिया जाएगा।
19. (b) If the tenderers fails to establish its claim by producing satisfactory records before the F.A. & C.A.O.of this Railway the claim will be disallowed and /or proportionately reduced

#### संकेताक्षर / ABBREVIATION

ए	भंडर से सुपुर्दगी ।
A	Delivery ex-stock.
बी	यथाशीघ्र सुपुर्दगी की तारीख दें ।
B	Earliest delivery period to be quoted.

सी	निविदा पत्र के साथ समान या समरूप वस्तु का सत्यापन प्रस्तुत करें।
C	Credential must be submitted along with the quotation for the same or identical item.
आई	रेलवे के स्वनिर्णय पर आर आई टी ई एस/ प्रेषिती द्वारा निरीक्षण।
I	Inspection by RITES /Consignee at the discretion of Railway.
आई सी	प्रेषिती द्वारा निरीक्षण।
IC	Inspection by consignee.
आई आर	आर आइ टी ई एस द्वारा निरीक्षण।
IR	Inspection by RITES.
आर	आर. डी. एस. ओ. द्वारा निरीक्षण ।
R	Inspection by RDSO.
आर डी	यह मद आर. डी. एस. ओ. अनुमोदित फर्मों के लिए सुरक्षित है।
RD	This item is restricted to RDSO approved firms.(As per SI No.7 of conditon of tender).
एम	केवल निर्माणकर्ता या उसके व्यवसायी वैध प्रमाणपत्र के साथ निविदा फार्म भरें।
M	Only manufacturer or their authorized dealer stockist/Distributor/Agent alongwith valid dealership certificate should quote.
क्यू	बनाने वाले का नाम और ब्रांड लिखें।
Q	Maker's name and brand to be stated.
डब्ल्यू	नमूना जमा किया जाये।
W	Sample to be submitted.
आर.टी	सामग्री सड़क परिवहन द्वारा भेजा जाये।
R.T.	Material to be despatched by road transport.
डी.डी	फर्म गंतव्य स्थल पर सीधी सुपुर्दगी के लिए उल्लेख करें, अन्यथा प्रस्ताव को नजरअंदाज किया जा सकता है।
D.D	Firm should quote for direct delivery to destination, otherwise the offer is liable to be ignored.
पी	विशिष्टियों के अनुसार पैकिंग शर्तों से पालन किया जाए।

P	Packing clause as per Spech should be strictly followed.
आई.वी.	यह ग्रुप की एक मद है, केवल वही फर्म जिन्हें हम के लिए सिंगल प्वाइंट पंजीकरण योजना के अन्तर्गत एन. एस. आई.सी द्वारा विशेष रूप से सूचीबद्ध किया गया है, अपने एन.एस आई.सी पंजीयन संख्या और तिथि के साथ उल्लेख करें।
IV	This is a group (IV) item, only those firms who are specifically enlisted by NSIC under single point regn. scheme for this item are to quote and mention their NSIC regn.No and Date.
आर. ई.	यह मद कोर (सी.ओ. आर. ई) / इलाहाबाद के द्वारा अनुमोदित फर्मों के लिए सीमित है।
RE	This item is restricted to CORE/ALDS approved firms (as per srl.7 of condition of tender)
एम ई	यह मद, मुख्य यांत्रिक इंजीनियर के द्वारा अनुमोदित फर्मों के लिए सीमित हैं।
ME	This item is restricted to CMEs approved firms, (as per srl.7).
ई. ई	यह मद मुख्य बिजली इंजीनियर के द्वारा अनुमोदित फर्म के लिए सीमित है।
EE	This item is restricted to CEEs approved firms, (as per srl. 7)
सी. एफ.	यह मद, चित्तंजन कोच फैक्टरी के द्वारा अनुमोदित फर्मों के लिए सीमित है।
CF	This is restricted to ICFs approved firms.
एल. डब्ल्यू	यह मद इन्टेग्राल लोकोमोटिव वर्क्स के द्वारा अनुमोदित फर्मों के लिए सीमित हैं।
LW	This item is restricted to CLW approved firms.
एम.पी.	निविदादाताओं की पूजा (कॉम्पनिन्दयोस) / सामग्री की क्रियात्मक उपयोगिता और संरचनात्मक स्थायित्व को प्रभावित किये बिना, आपूर्ति किए गये प्रत्येक मद (पीस) पर उचित स्थान पर कास्टिंग/स्टेपिंग, स्टीचिंग/एम्बोसिंग द्वारा उत्पादक का नाम एवं उत्पादन का माह एवं वर्ष का उल्लेख करना चाहिए।
MP	The tenderer should indicate the manufactures Name, month and year of manufacturing by casting/ stamping/stiching/ embossing, at appropriate place of each price supplied, without affecting the functional utility and structural stability of the components/ material.
जिपी	आई.आर.एस. मानक शर्तों के अनुसार गारन्टी, 24 महीने सुपुर्दगी की तारीख से या 18 महीने कमीशन की तारीख से जो भी पहले हो मान्य होगी।
GP	As per IRS standard condition of guarantee, 24 months from the date of supply or 18 months from the date of commissioning whichever is earlier.

## CONDITIONS OF TENDER

### Firm to quote as per conditions given below

1. Copies of valid STCC to be submitted alongwith quotation.
2. No part payment will be allowed for P. Orders valuing upto Rs.1.0 lakh except for the bill relating to the last part of supply.
3. The offer should be valid for minimum 90 days from the date of opening of tender.
4. Tenderers to quote for 50% quantity, failing which offers are liable to be ignored.
5. Firm should quote with his Regn. No Telephone No. & Fax No failing which offer may by ignored.

#### Excise Duty Clause.

5. (i) If the quoted rate attracts any E. Duty to be payable extra by the purchaser (Rlys. firm to indicate ex-works price and rate of E. Duty clearly. Failure by the tenderer to do so shall render the offer liable to be loadable with highest standard rate of E.D. quoted by any other manufacturer for this particular tender for the sake of decision making. Firms to indicate clearly whether they have considered the MODVAT while quoting the rate.
- (ii) (a) Whenever firm is quoting prices inclusive of excise duty then at the time of claiming payment firm will have to produce documentary evidence towards excise duty payment failing which no payment will be made.
- (b) If the tendering firm does not reserve their rights to claim excise duty variation in future then no upward variation will be admissible by the purchaser.
- (c) If is a dutiable/ taxable item, the current rate of sales tax / excise duty or any other taxes or duties legally leviable must be mentioned separately irrespective of rates being inclusive or exclusive of such taxes/duties. If the rate of sales tax/E.D. of any other taxes /duties is not specifically mentioned, rate will be treated inclusive of the highest rate of taxes / duties as applicable for that item or as reasonably ascertained by the Railways and this fact viz. price is inclusive of taxes / duties at the rate of will be incorporated in the 'purchase order'.

And in such case, it would be the responsibility of the vendor to submit necessary documentary evidence alongwith his claim, payment will be regulated /effected as per the section 64A of sale of Goods Act, 1930 as amended from time to time.

6. (a) Railway Reserves the right to order entire or bulk quantity on past established/ proven successful suppliers and may consider other firms for educational orders secured from other railway, inspection certificate and Receipt notes, details of Machinery and Plant. Testing facilities, CAP etc are to be submitted alongwith quotation.
- (b) Failure to furnish requisite credentials as mentioned above will be make their offer liable to be ignored straightaway.

**7. Special Condition for RDSO/ CEE/ICF/CLW/DCW/CORE restricted item :**

- (a) The railway reserves the right to order entire or the bulk quantity on RDSO/ CEE/ICF / CLW / DMW/ DLW/ CORE approved firm, the status of the firm shall be reckoned as on the date of tender opening and not thereafter, unless a case of downgrading/ removal/ suspension/banning.
- (b) If the Tendering firms is not approved as mentioned above, either for placement of bulk order or for developmental order, as on the tender opening, they must submit their credential in detail, i.e. machinery and plant, Testing facilities, QAP and technical manpower etc. in the deserving cases, their offers may be considered for development order after assessment of capacities, capabilities by nominated approving authority. Onus of getting such an approval from nominated approving authority within 120 days, i.e. the normal validity of an offer against an advertisement tender will lie with the tendering firms (s).
- (c) Failure to furnish requisite credentials as mentioned in para (b) above will make their offer liable to be ignored straightaway.

**8. Payment Terms**

- a) 100% payment will be made after supply & final acceptance of stores, No part payment will be allowed.

**b) EFT MANDATE FORM**

From

Date:

To

**FA & CAO**  
METRO RAILWAY  
KOLKATA

**Sub: Willingness to Receive payment through RBI's EFT System**

We refer to the Electronic Fund Transfer (EFT) system being set up by Metro Railway, Kolkata for remittance of our payments using RBI's EFT scheme and confirm that we are agreeable to our payment being made through the above scheme to our under noted account.

NAME OF CITY :  
BANK CODE :  
BANK NAME :  
BRANCH NAME AND ADDRESS :  
BRANCH TELE/FAX NO. :  
ACCOUNT NO. :  
TYPE OF ACCOUNT :

We have agreed to accept all the terms and condition of Electronic Fund Transfer. A xerox copy of the cheque leaf is attached herewith for necessary action at your end.

Enclo : As stated above.

Signature & Stamp

**Confirmed by Bank**

9. (a) Materials peculiar to railway such as part and fittings of rolling stock except raw material, which have been found rectified during inspection and which could not be rectified are required to be dafaced by the inspecting authority to avoid recycling of such rejected materials and to avoid ultimate failures of assess. All such rejected materials peculiar to railways should be mechanically defaced to prevent sale to railways again.

- (b) In case the firm fails to offer the material for inspection against inspection call issued to inspecting agency or if the material have to be reinspected due to rejection of the materials at firm premises by inspecting agency or due to non-despatch of material within validity of inspection certificate then 50% of the inspection charges applicable for the offered quantity subject to maximum of Rs. 5,000/- and actual test charges incurred will be paid by the supplier to inspecting agency.
- (c) In case the purchase order are placed on traders / agent for the items, which are peculiar to the railways ,traders / agents should indicate the source of supply and inspection to be carried out at the their manufacturer's premises rather than trader/ agents' premises, to ensure genuineness of quality of the material.
- (d) Clause No. 9 (a) & (b) above should be implemented for all the items.
- (e) Clause No. 9 (c) above should be implemented for all vital/ safety items and in case of non-vital/ safety item, this should be implemented for those cases where value of purchase exceeds Rs. 3 lakhs. However clause No. 8.0 will not be applicable for those cases where inspection against MTC/GC is done with the approval of competent authority and also where consignee inspection is done in view of urgency.
10. Firm to mention clearly the manufacturer' s name with complete Address with Branch for the offered material, failing which offer is liable to be ignored.

### "पंजीकृत आपूर्तिकर्ताओं के लिए महत्वपूर्ण सूचना"

#### "IMPORTANT NOTICE TO REGISTERED SUPPLIERS"

केवल पंजीकृत फर्मों ही बुलेटिन अंशदान के भुगतान पर भंडार बुलेटिन प्राप्त करने की हकदार हैं। वार्षिक बुलेटिन अंशदान 1,500/- रु. है। सभी पंजीकृत फर्मों द्वारा समूची पंजीकरण अवधि के लिए उनके बुलेटिन अंशदान को अद्यतन किया जाय। बुलेटिन अंशदान उप मु. ले. अधि. (सी एंड पी)/ मुख्य खजांची) मेट्रो रेलवे, कोलकाता के पास जमा करना है और दो अग्रेशन पत्रों के साथ मनी रसीद की भू प्रति कार्यालय अधीक्षक/ गोपनीय (आर.) को सत्यापन एवं अभिलेख हेतु प्रस्तुत की जाय।

Only registered firms are entitled to get Stores Bulletin against payment of bulletin subscription bi-annually. Bulletin Subscription is Rs. 1,500/-. All registered firms should update their Bulletin subscription for the entire Registration period Bulletin subscription

to be deposited with chief cashier, Metro Railway, Kolkata and the money receipt in original alongwith two covering letter should be produced to registration/ verification and record.

खराब पृष्ठ वाली बुलेटिन को लेने पर भंडार नियंत्रक कार्यालय के गोपनीय अनुभाग से कोई भी कोरे पृष्ठों वाली बुलेटिन बदल दी जाएगी।

Any Bulletin containing blank pages shall be replaced on the return of the defective one from confidential section of COS' s office.

छुट्टी के दिनों की सूची में परिवर्तन, वाततित्र अधिनियम (एन.आई. ए.) के तहत घोषित या किसी अन्य आकस्मिक कारणवश यदि निविदा खुलने की कोई तिथि छुट्टी के दिन ही पड़ जाय तो निविदा खुलने की प्रभावी तिथि अगले कार्य दिवस को मानी जाएगी।

If any of the opening date (s) falls on a Holiday, due to change in holiday list; promulgation under negotiable instrument act or due to any other unforeseen reasons the effective date (s) of opening shall be the next working day.

फैक्स द्वारा प्राप्त निविदाएं स्वीकार नहीं की जाएगी।

Quotation received through Fax will not be entertained.

#### CONDITION OF THE OPEN TENDER

1. Opening Time :Tenders are to be dropped in the Tender Box before 14.00 Hrs. on the opening date and the same will be opened at 14.30 Hrs on the same date.
2. Cost of the Tender Form is to be paid in case in favour of chief cashier/ metro Railway / Kolkata. The tender form will be delivered by the controller of stores (I.B. Section). Metro Railway Kolkata, on receipt of money receipt, Tender form will not be sold on the date of opening. The Tenderers, who fail to purchase tender forms for genuine reasons may submit offers enclosing prescribed cost of tender form in the form of copy of money Receipt. Offers from tenderers who have not purchased tender forms or deposited the cost of tender forms against their offer are liable to be rejected.

#### Rates :

3. a) If the rates are not quoted on F.O.R. destination basis, the amount of freight charges by Goods/ Passenger train / Road transport should be indicated clearly & separately. The firm should not that they would be responsible till the safe arrival of the goods at the consignee's end. Purchaser will not pay separately for transit

insurance, if any ie. transit insurance shall be borne by the supplier. The offer form is available at annexure 'C' & 'D'.

- b) Conditional discount other than discounts offered for quantity will not be considered for adjudging the inter-se position.
  - (c) The tenderers must quote their rate both in figures and words in case of any difference noted in the two rates, or firms quoting two rates at different places in their offer forms, the offer of the firm will be treated as commercially unresponsive and will be summarily rejected.
4. Description of stores indicated above are only indicative. Detailed description can be seen in the tender form.
  5. a) IRS Drgs. are not available from this office. Tenderers should approach RDSO/LKO/ for the same giving 15 working days time indicating the correct Drg. No. required.  
b) CLW/CRJ's Drgs/ Specns. are not available in this office Tenderers should approach CLW/CRJ for the same giving 15 working days time indicating the correct Drg. No. (s)/ specn (s) required.
  6. Tenderers, whose tender form's cost Rs. 150/-, Rupees one hundred fifty only/Each) will not be 'READ OUT' at the time of opening of Tenders.
  7. Quotation received through FAX will not be entertained.
  8. Tender forms can be downloaded from the web site WWW.kolmetro.com. Tenderers downloading the tender forms the above web site must deposit the cost of tender form with their offer or money receipt in support of having deposited the tender cost with the chief cashier. Metro Railway, failing which the offer will summarily be rejected.
  9. Due care has been taken in reproducing the O.T. details but tenderers are advised to verify the details from news paper/our website before taking any decision.

For Controller of Stores, Metro Railway, Kolkata  
For and on behalf of the President of India

**NB: THE FIRM NOT DEPOSITED THE BULLETIN SUBSCRIPTION WILL BE TREATED AS "UNSOLICITED FIRM".**

MONTH : MAY / 2011								
1	2	3	4	5	6	7	8	9
Sl. No.	Tender Case No. P.L. No.	T.G. No.	Description of Stores	Place of Delivery	Quantity	Unit	To be opened at 12 hrs. on	Abbreviation used for Remarks
954	02115442 PL No. 4003N010	40	Cable PVC copper flexible FRLS single core, 1100V, 1.5 S Q. MM multistrand IS : 694. Make - Evershine KDK, Finolex Havells, Polycab, Nicco, Fortgloster. OEM TC & GC is to be submitted alongwith supply.	SSE/AV M/ KHG/ M. Rly/ Kol.	3600 (Three thousand six hundred) Mtrs.	Per Mtr.	13.06.11 Monday	B C IC DD Q

20

MONTH : MAY / 2011								
1	2	3	4	5	6	7	8	9
Sl. No.	Tender Case No. P.L. No.	T.G. No.	Description of Stores	Place of Delivery	Quantity	Unit	To be opened at 12 hrs. on	Abbreviation used for Remarks
955	02117311 PL No. 4210N005	42	Heavy duty exhaust sweep 300 MM, complete with all accessories single phase 240V AC 1400 RPM. Make : CROMPTON GREAVES, HAVELLS, EPC.	SSE/ M/ MB/ M. Rly/ Kol.	50 (Fifty) Nos.	Each No.	13.06.11 Monday	B C IC DD Q

21

22

MONTH : MAY / 2011								
1	2	3	4	5	6	7	8	9
Sl. No.	Tender Case No. P.L. No.	T.G. No.	Description of Stores	Place of Delivery	Quantity	Unit	To be opened at 12 hrs. on	Abbreviation used for Remarks
956	03117502 PL No. 7831N022	78	Plastic moulded chair without Arms. Make - Supreme or Similar.	OS/S/ COM Office/ M. Rly/ Kol.	100 (One hundred) Nos.	Each No.	13.06.11 Monday	B IC DD Q MP GP
957	02117346 PL No. 4620N018	46	220 volt DC relay including base with 2 No and 2 NC auxiliary contacts maximum current-10 Amp. OEM S TC and GC should be submitted to be alongwith supply. At least 2 Nos. Sample to be approved by I.D. before bulk supply.	SE/E/ PD/S/ RSN/ M. Rly/ Kol.	160 (One hundred Sixty) Nos.	Each No.	15.06.11 Wednesday	B C IC DD W

23

MONTH : MAY / 2011								
1	2	3	4	5	6	7	8	9
Sl. No.	Tender Case No. P.L. No.	T.G. No.	Description of Stores	Place of Delivery	Quantity	Unit	To be opened at 12 hrs. on	Abbreviation used for Remarks
958	02115445 PL No. 4003N011	40	1.1 KV grade single core stranded copper conductor FRLS PVC insulated cable of size 1.0 SQ. MM IS : 694/ 1990 or latest. Make - Evershine KDK, Finolex Havells, Polycab, Nicco. OEM TC & GC is to be submitted alongwith supply.	SE/AV/ M/ KHG/ M. Rly/ Kol.	7384 (Seven thousand three hundred eighty four) Mtrs.	Per Mtr.	15.06.11 Wednesday	B C IC DD Q

24

MONTH : MAY / 2011								
1	2	3	4	5	6	7	8	9
Sl. No.	Tender Case No. P.L. No.	T.G. No.	Description of Stores	Place of Delivery	Quantity	Unit	To be opened at 12 hrs. on	Abbreviation used for Remarks
959	02112112 PL No. 46980313	46	Three pole power contactor type ML 4 with auxiliary contacts with coil voltage 230/240 V IS : 2959/1975.	DMS/ NOA/ M. Rly/ Kol.	05 (Five) Nos.	Each No.	15.06.11 Wednesday	B C IC DD
960	02117349 PL No. 4620N021	46	Cubical relay box made of CRCA sheet details specification enclosed herewith in Annexure-1. OEM TC & GC is to be submitted along with supply.	SSE/AV/ M/KHG/ M. Rly/ Kol.	01 (One) Set.	Each Set.	17.06.11 Friday	B C IC DD Q

25

MONTH : MAY / 2011								
1	2	3	4	5	6	7	8	9
Sl. No.	Tender Case No. P.L. No.	T.G. No.	Description of Stores	Place of Delivery	Quantity	Unit	To be opened at 12 hrs. on	Abbreviation used for Remarks
961	02117347 PL No. 4620N019	46	Earth fault relay for 3 phase system with manual/remote reset for 63 Amp - 3 phase, 4 pole MCCB suitable to fit in 415 volt AC in L.T. panel details specification is attached in seperate sheet. 2 Nos. sample are to be approved before bulk supply. MFG S TC and GC must accompany with the supply.	SE/E/PD S/RSN/ M. Rly/ Kol.	30 (Thirty) Nos.	Each No.	17.06.11 Friday	B C IC DD W

26

MONTH : MAY / 2011								
1	2	3	4	5	6	7	8	9
Sl. No.	Tender Case No. P.L. No.	T.G. No.	Description of Stores	Place of Delivery	Quantity	Unit	To be opened at 12 hrs. on	Abbreviation used for Remarks
962	02117377 PL No. 4705N001	47	Single phase portable inverters for MMA welding of 200 Amps capacity as per specification attached in Annexure -1 Make : ESAB or similar.	SE/S/ RS/NOA/ M. Rly/ Kol.	02 (Two) Nos.	Each No.	17.06.11 Friday	B C IC DD Q
963	02115461 PL No. 8303N003	83	C07 Paper (80 GSM) Size 15x12 as per Rly. sample No. S/MR/RS/839.	Dy FA & CAO/CON M. Rly/ Kol.	50000 (Fifty thousand) Nos.	Each No.	20.06.11 Monday	B C IC DD W

27

MONTH : MAY / 2011								
1	2	3	4	5	6	7	8	9
Sl. No.	Tender Case No. P.L. No.	T.G. No.	Description of Stores	Place of Delivery	Quantity	Unit	To be opened at 12 hrs. on	Abbreviation used for Remarks
964	02115464 PL No. 4003N001	40	PVC wire copper flexible FRLS multi single core 1100V, 2.5 SQ. MM Stranded IS : 694. Make - Evershine KDK, Finolex Havells, Polycab, Nicco. OEM TC & GC is to be submitted alongwith supply.	SSE/AV/ M/KHG M. Rly/ Kol.	11168 (Eleven thousand one hundred sixty eight) Mrts.	Per Mtr.	20.06.11 Monday	B C IR DD Q

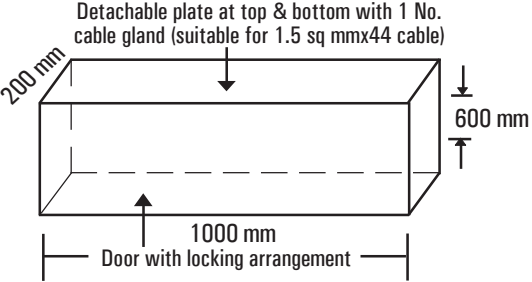
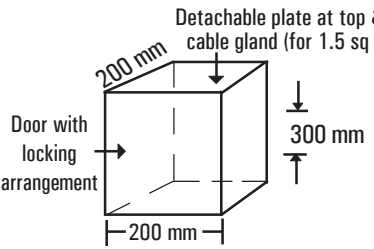
28

MONTH : MAY / 2011								
1	2	3	4	5	6	7	8	9
Sl. No.	Tender Case No. P.L. No.	T.G. No.	Description of Stores	Place of Delivery	Quantity	Unit	To be opened at 12 hrs. on	Abbreviation used for Remarks
965	02117398 PL No. 4325N001	43	Hand Held Search Light.	OS/S/ COM Office/ M. Rly/ Kol.	05 (Five) Nos.	Each No.	20.06.11 Monday	B C IC DD

29

MONTH : MAY / 2011								
1	2	3	4	5	6	7	8	9
Sl. No.	Tender Case No. P.L. No.	T.G. No.	Description of Stores	Place of Delivery	Quantity	Unit	To be opened at 12 hrs. on	Abbreviation used for Remarks
966	02117352 PL No. 4232N001	42	Heavy Duty PVC casing capping size : 3/4" (20mm). Make : Prestoplast or exact similar.	SSE/M MB/ M. Rly/ Kol.	1000 (One thousand) Mtrs.	Per Mtr.	22.06.11 Wednesday	B C IC DD Q

**Annexure to Tender No. 02117349  
Specification of Cubical relay box made of CRCA sheet**

	Description		Quantity
1.	Cubical Relay box made of 2 mm thickness CRCA Sheet. Wall/column/structural mounted type, size (H600 x W1000 x D200) mm, containing detachable gland plate with one cable gland suitable for (1.5 sq mm x 44 core) cable entry both at top & bottom sides. Thickness of the gland plate - 3mm.		9 Nos. (Nine Nos. only)
2.	Cubical Relay box made of 2 mm thick CRCA Sheet. Wall/column/structural mounted type, size (H300 x W200 x D200) mm, containing detachable gland plate with one cable gland suitable for (1.5 sq mm x 44 core) cable entry both at top & bottom sides. Thickness of the gland plate - 3mm.		6 Nos. (Six Nos. only)
<p>a) All enclosure shall be painted with semens grey (powder coated) Pal -7032, thickness of the coating should be 50 microm.  b) IP -54 or greater degree of protection. (Certificate is to be submitted).  c) Locking arrangement both by panel Key &amp; Pad lock.  d) Adequate fixing arrangement shall be provided at the back side of the box for fixing the side of existing panel.</p>			

30

**Annexure to Tender No. 02117347  
SPECIFICATION**

Earth fault Relay for 63 Amp, 3 Phase, 4 Pole MCCB having the following specification :-

- Auxiliary Supply Voltage : 110/240/380/415V AC + 20%
- Ext. Input : 1A or 5A (Selectable) CBCT
- Output Contact : 1 C O (2 C O) Pick up on fault
- Trip Setting (Over Current) : 10% - 100% (adjustable) of CT Secondary.
- Secondary. : Secondary
- Trip Time Delay : 1 - 10 (adjustable) + 10% or Inst 1 sec.
- Resetting : Manual/Remote (selectable)
- Dimension (in mm) :-
- Overall (L x W x D) 76 mm x 56.5mm x 117.5mm
- Mounting (L x W) : 67 x 46 mm

31